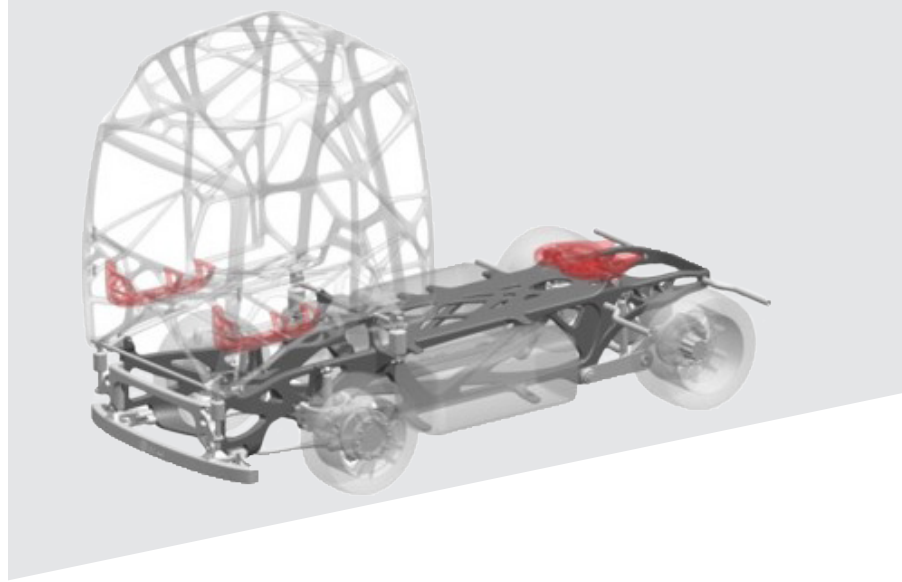


# CHASSIS IN NUTZFAHRZEUGEN

VOM LEITERRAHMEN  
ZU MODULAREN  
CHASSIS-STRUKTUREN



**YOUR GLOBAL MOBILITY  
ENGINEERING EXPERTS**

Als spezialisierter Bereich der **EDAG Group** deckt die **BUSINESS UNIT COMMERCIAL & OFFROAD VEHICLE** das komplette Entwicklungsspektrum der konventionellen und elektrifizierten Nutzfahrzeugentwicklung ab. In mehreren hundert Projekten der unterschiedlichsten Komplexität hat sich das Entwicklerteam in der internationalen Nutzfahrzeugindustrie etabliert.

Neben der Entwicklung von **Komponenten, Modulen und Gesamtfahrzeugen** übernehmen wir die Fertigung von **Prototypenteilen und -fahrzeugen**, die wir anschließend auf unseren **Prüfständen/** oder im Testbetrieb auf **Prüfständen** absichern.

Mit unserer hohen **Flexibilität** und **Entwicklungsqualität** – und nicht zuletzt, weil wir die **Sprache der Nutzfahrzeugindustrie** sprechen – haben wir uns zu einem der führenden Entwicklungspartner der Nutzfahrzeugbranche entwickelt.

Gerne unterstützen wir sie bei der effizienten Umsetzung der zukünftigen Herausforderungen und Projekten.

**Kontaktieren Sie direkt unsere Experten:**  
E-Mail: [commercialvehicle@edag.com](mailto:commercialvehicle@edag.com)

## **Unsere Leistungen für die Nutzfahrzeugindustrie:**

- Projektmanagement
- Gesamtfahrzeugkonzepte für den internationalen Markt
- Leichtbau und modularen Chassis-Strukturen
- Integration von konventionellen oder alternativen Antrieben
- Entwicklung/ Konstruktion in den Bereichen Sonderfahrzeuge, Trailer und Personenbeförderung
- Integration von gelenkten und liftbaren Zusatzachsen
- Dokumentation in PDM-Systemen des Kunden
- Prototypen- und Kleinserienbau sowie Erprobung

